

Aislamiento, identificación y caracterización de cepas bacterianas con potencial de degradación de los plaguicidas clorotalonil y clorpirifos

Isolation, identification, and characterization of bacterial strains with potential for degradation of the pesticides chlorothalonil and chlorpyrifos

Isolamento, identificação e caracterização de cepas bacterianas com potencial para decompor os agrotóxicos clorotalonil e clorpirifós

Joyce Estrada-Gamboa¹, Rodolfo Umaña-Castro¹, Carolina Sancho-Blanco¹, Martha Orozco-Aceves^{2*}

Received: Oct/5/2022 • Accepted: Apr/13/2023 • Published: Sep/1/2023

Resumen


El uso indiscriminado de plaguicidas altamente tóxicos en la agricultura ha producido contaminación de los suelos y deterioro de los ecosistemas. Una solución prometedora para este problema ambiental es la biorremediación, que incluye el uso de bacterias para degradar estas sustancias contaminantes. **[Objetivo]** El presente trabajo tuvo por objetivo el aislamiento, identificación y caracterización de cepas bacterianas con capacidad de degradar los plaguicidas clorotalonil y clorpirifos, para su potencial uso en la biorremediación de suelos contaminados. **[Metodología]** Las cepas fueron aisladas de suelos agrícolas mediante cultivos de enriquecimiento, que contenían clorotalonil o clorpirifos (20 mg/L) como única fuente de carbono. Las cepas aisladas se caracterizaron por su morfología, fisiológicamente por su respuesta a 48 pruebas bioquímicas y frente a 15 antibióticos, cinética de crecimiento, y molecularmente (amplificación del gen ADN_r 16S). **[Resultados]** Se aisló una cepa bacteriana capaz de utilizar (y degradar) clorpirifos como fuente de carbono, identificada como *Stenotrophomonas maltophilia* y dos cepas bacterianas con capacidad parcial de utilizar clorotalonil como fuente de carbono, identificadas como *Enterobacter cloacae* y *Ochrobactrum anthropi*. Las tres especies bacterianas son bacilos Gram negativo y presentaron características fisiológicas diversas, incluyendo resistencia variable a ciertos antibióticos. **[Conclusión]** Se concluye que las bacterias aisladas tienen potencial biotecnológico para ser incorporadas en una estrategia de biorremediación de suelos contaminados, especialmente para eliminación de clorpirifos. Finalmente, se plantean perspectivas de investigación a futuro para dilucidar procesos más eficientes de degradación de clorotalonil mediante cometabolismo.

* Corresponding author

Joyce Estrada-Gamboa, ✉ joyce.estrada.gamboa@est.una.ac.cr,  <https://orcid.org/0000-0003-0774-3512>

Rodolfo Umaña-Castro, ✉ rodolfo.umana.castro@una.ac.cr,  <https://orcid.org/0000-0003-0041-2788>

Carolina Sancho-Blanco, ✉ carolina.sancho.blanco@una.ac.cr,  <https://orcid.org/0000-0002-0378-001X>

Martha Orozco-Aceves, ✉ martha.orozco.aceves@una.ac.cr,  <https://orcid.org/0000-0001-6223-912X>

¹ Escuela de Ciencias Biológicas, Laboratorio de Análisis Genómico (LAGen), Universidad Nacional, Heredia, Costa Rica.

² Instituto Regional de Estudios en Sustancias Tóxicas, Universidad Nacional, Heredia, Costa Rica.



Palabras clave: biorremediación bacteriana; clorpirifos; clorotalonil; contaminación del suelo, fungicida, insecticida.

Abstract

Indiscriminate use of highly toxic pesticides in agriculture has produced soil contamination and deterioration of ecosystems. A promising solution to this environmental problem is bioremediation, which includes the use of bacteria to degrade contaminating substances. **[Objective]** The objective of this work was to isolate, identify, and characterize bacterial strains capable of degrading the pesticides chlorothalonil and chlorpyrifos to determine their potential use in bioremediation of contaminated soils. **[Methodology]** The strains were isolated from agricultural soils using enrichment cultures containing chlorothalonil or chlorpyrifos (20 mg/L) as the sole carbon source. The isolated strains were characterized by their morphology, by their physiological responses to 48 biochemical tests and sensitivity to 15 antibiotics, by their growth kinetics, and in molecular terms (amplification of the gene rDNA 16S). **[Results]** In total, three strains were isolated, one capable of using (and degrading) chlorpyrifos, identified as *Stenotrophomonas maltophilia*, and two bacterial strains with a partial ability to use chlorothalonil as a carbon source, identified as *Enterobacter cloacae* and *Ochrobactrum anthropi*. The three bacterial species are Gram-negative bacilli and have diverse physiological characteristics, including variable resistance to certain antibiotics. **[Conclusion]** It is concluded that the isolated bacteria have biotechnological potential to be incorporated into a bioremediation strategy for contaminated soils, especially for the elimination of chlorpyrifos. Finally, further research perspectives are proposed to determine more efficient processes of chlorothalonil degradation by cometabolism.

Keywords: Bacterial bioremediation; chlorpyrifos; chlorothalonil; fungicide; insecticide; soil contamination.

Resumo

O uso indiscriminado de pesticidas altamente tóxicos na agricultura tem causado contaminação do solo e deterioração dos ecossistemas. Uma solução promissora para esse problema ambiental é a biorremediação, que inclui o uso de bactérias para decompor essas substâncias poluentes. **[Objetivo]** O objetivo deste trabalho foi o isolamento, identificação e caracterização de cepas bacterianas com capacidade de degradar os agrotóxicos clorotalonil e clorpirifós, para seu potencial uso em biorremediação de solos contaminados. **[Metodologia]** As cepas foram isoladas de solos agrícolas por meio de culturas de enriquecimento, que continham clorotalonil ou clorpirifós (20 mg/L) como única fonte de carbono. As cepas isoladas foram caracterizadas quanto à morfologia, fisiologicamente pela resposta a 48 testes bioquímicos e contra 15 antibióticos, cinética de crescimento e molecularmente (amplificação do gene 16S rRNA). **[Resultados]** Foram isoladas uma cepa bacteriana capaz de utilizar (e decompor) o clorpirifós como fonte de carbono, identificada como *Stenotrophomonas maltophilia*, e duas cepas bacterianas com capacidade parcial de utilizar o clorotalonil como fonte de carbono, identificadas como *Enterobacter cloacae* e *Ochrobactrum anthropi*. As três espécies bacterianas são bacilos Gram-negativos e apresentaram diversas características fisiológicas, incluindo resistência variável a determinados antibióticos. **[Conclusão]** Conclui-se que as bactérias isoladas possuem potencial biotecnológico para serem incorporadas a uma estratégia de biorremediação de solos contaminados, principalmente para a eliminação de clorpirifós. Por fim, são levantadas perspectivas de pesquisas futuras para elucidar processos mais eficientes de degradação do clorotalonil por meio do cometabolismo.

Palavras-chave: biorremediação bacteriana; clorpirifós; clorotalonil; contaminação do solo, fungicida, inseticida.



Introducción

El uso generalizado de plaguicidas en la agricultura como método unilateral de manejo de problemas fitosanitarios de los cultivos ha ocasionado serias afectaciones en la salud de personas aplicadoras, sus familias y comunidades enteras, además de contaminación y deterioro de los ecosistemas (Tudi, *et al.*, 2021; Aktar, Sengupta & Chowdhury, 2009; WHO, 1990).

En particular el suelo ha sido seriamente dañado por las actividades derivadas de la agricultura convencional, siendo la contaminación por plaguicidas uno de los tantos problemas (además de erosión, desertificación, salinización, acidificación, y agotamiento) que es necesario atender para recuperar los suelos.

Una tecnología propuesta para eliminar plaguicidas del suelo con éxito es la biorremediación, la cual emplea organismos vivos como bacterias, hongos, algas y plantas (Hussain, *et al.*, 2009; Verma, 2021). La característica de los microorganismos de poseer una gran versatilidad metabólica es aprovechada en la práctica de la biorremediación, al utilizar (degradar) diversas fuentes de carbono y energía para su crecimiento y reproducción, incluidas aquellas de naturaleza química compleja como los plaguicidas (Johnsen, Jacobsen & Torsvik, 2001).

Mediante la biorremediación, las moléculas de plaguicidas son descompuestas en moléculas de menor peso y eventualmente, oxidadas vía aeróbica hasta su mineralización, dando como resultado dióxido de carbono y agua (Tang, Ji & Hou, 2017). La biorremediación cuenta con ventajas respecto a otras formas de descontaminación convencionales, ya que es una tecnología económica, con resultados satisfactorios y amigable con el ambiente debido al mantenimiento y enriquecimiento

de la diversidad edáfica (Vidali, 2001; Chibueze, Blaise & Chijioke, 2016).

De acuerdo con investigaciones realizadas por el Instituto Regional de Estudios en Sustancias Tóxicas (IRET), dos de los ingredientes activos (i. a.) de plaguicidas de mayor uso en Costa Rica y cuya presencia ha sido evidenciada en diversas matrices ambientales, incluyendo el suelo, son clorotalonil y clorpirifos (Ramírez-Muñoz, *et al.*, 2014; Bravo-Durán, *et al.*, 2015; Bravo, *et al.*, 2013), ambos han sido clasificados como altamente peligrosos (PAN, 2021).

El clorotalonil es el segundo fungicida de amplio espectro más utilizado en la agricultura (Wang, *et al.*, 2011; Betancourt-Portela, *et al.*, 2018), este puede permanecer en el suelo por periodos de hasta un año si se aplica de manera repetitiva (Singh, Walkey y Wright, *et al.*, 2002; Motonaga, *et al.*, 1996).

Este fungicida es sumamente tóxico para aves, peces e invertebrados acuáticos, y en humanos causa afectaciones de salud como dermatitis, problemas gastrointestinales, irritaciones severas de los ojos y la piel (Caux, *et al.*, 1996; Draper, *et al.*, 2003). Además, es considerado como un agente causante de cáncer (Cox, 1997).

Por otro lado, el clorpirifos es un insecticida de amplio espectro utilizado alrededor del mundo (Wang, *et al.*, 2019; Akbar & Sultan, 2016), tiene una persistencia en el suelo de entre 10 y 120 días (Nandhini, Harshiny & Gummadi, 2021); y a pesar de que es considerado como un plaguicida moderadamente tóxico, es capaz de causar afectaciones a la salud como sensibilidad a la luz, taquicardia, e incluso incrementa el riesgo a desarrollar diversos tipos de cáncer (Nandhini, Harshiny & Gummadi, 2021).

La presencia de plaguicidas como clorotalonil y clorpirifos en el suelo podría interferir en procesos edáficos vitales para su



funcionamiento, como la fragmentación de la materia orgánica y mineralización del nitrógeno, ya que se les atribuye efectos como la reducción de las poblaciones y diversidad de micro- y macroorganismos y su actividad enzimática (Sigler & Turco, 2002; Menon, *et al.*, 2004).

No obstante, existen innumerables informes de especies bacterianas capaces de tolerar y degradar este tipo de plaguicidas; por ejemplo, *Enterobacter cloacae* TUAH-1 (Tang, *et al.*, 2017) y *Stenotrophomonas acidaminiphila* BJ1 (Zhang, *et al.*, 2019) pueden metabolizar clorotalonil, mientras que otras, como *Pseudomonas aeruginosa*, o *Bacillus cereus* (Lakshmi, Kumar & Khanna, 2008) y *Alcaligenes faecalis* (Yang, *et al.*, 2005) pueden degradar clorpirifos.

Debido a que la base de las estrategias de biorremediación consiste en el uso de microorganismos principalmente, existe gran interés por aislar microorganismos para utilizarse en la descontaminación de suelos agrícolas, con el objetivo de contribuir a regenerar agroecosistemas. Por esta razón, el presente trabajo tuvo como objetivo el aislamiento, identificación y caracterización de cepas bacterianas con potencial de utilización del fungicida clorotalonil y del insecticida clorpirifos como fuente de carbono, para su eventual uso en la biorremediación de suelos agrícolas contaminados con plaguicidas.

Metodología

Aislamiento de bacterias con potencial de degradación de clorotalonil y clorpirifos

El medio mínimo mineral (MSM, por sus siglas en inglés) fue utilizado para el aislamiento de las cepas bacterianas a partir

de muestras de suelo; este consiste en 0,5 g KH_2PO_4 , 1,2 g Na_2HPO_4 , 0,5 g NH_4NO_3 , 0,2 g $\text{MgSO}_4 \cdot 7\text{H}_2\text{O}$, 5 mg $\text{FeSO}_4 \cdot 7\text{H}_2\text{O}$, y 10 mL de solución de elementos traza (50 mg/L $\text{Ca}(\text{OH})_2$, 30 mg/L H_3BO_3 , 10 mg/L $\text{ZnSO}_4 \cdot 7\text{H}_2\text{O}$, 5 mg/L $\text{MnSO}_4 \cdot \text{H}_2\text{O}$, 5 mg/L $\text{CuSO}_4 \cdot 5\text{H}_2\text{O}$ y 5 mg/L $\text{Na}_2\text{MoO}_4 \cdot 2\text{H}_2\text{O}$), todo lo anterior, disuelto en un litro de agua destilada (Harada, *et al.*, 2010). Además, se utilizó el medio Luria-Bertani (LB) (25 g/L) para el mantenimiento de las cepas y el crecimiento bacteriano previo a la extracción de ADN.

Las bacterias con potencial de degradación de clorotalonil y clorpirifos fueron aisladas de suelo. Estas muestras se recolectaron en zonas aledañas a fincas productoras de fresa en Fraijanes, Alajuela (10.157317266584888, -84.2198366899621), y en zonas aledañas a fincas productoras de papaya en Parrita, Puntarenas (9.558563030501617, -84.35910780384678).

Para el aislamiento se utilizó la metodología indicada en Zhang, *et al.*, (2014), para lo cual se pesó suelo fresco (un gramo), colocado en matraces de 250 mL y adicionado con 100 mL de MSM suplementado con 20 mg/L de uno de los plaguicidas; clorotalonil o clorpirifos (grado analítico; Dr. Ehrenstorfer, Sigma-Aldrich).

La concentración seleccionada representa aproximadamente, el doble de la dosis comercial promedio recomendada para una aplicación de clorotalonil y más de 10 veces la dosis comercial promedio recomendada para una aplicación de clorpirifos. Los matraces se incubaron en agitador orbital (MRC) a 120 rpm y 30 °C durante siete días.

Pasado este tiempo se tomaron alícuotas de cinco mL de cada uno de los cultivos y se inocularon dos matraces Erlenmeyer conteniendo 100 mL de medio MSM con 20 mg/L de cada uno de los plaguicidas (un



matraz por plaguicida), los cuales fueron incubados nuevamente, en las condiciones anteriormente descritas.

Al final del periodo de incubación, se realizaron diluciones decimales de cada uno de los cultivos, para lo cual se tomaron alícuotas de 0,1 mL que se depositaron en placas Petri conteniendo medio LB sólido, las alícuotas se dispersaron con ayuda de un asa de Drigalski. Las placas inoculadas se incubaron a 30 °C durante dos días, posteriormente, las colonias que se observaron fueron purificadas realizando resiembras en medio LB sólido.

Caracterización morfológica y fisiológica

Las cepas aisladas fueron caracterizadas e identificadas preliminarmente, lo cual consistió en determinar su morfología colonial y microscópica, y caracterización fisiológica mediante determinación del perfil bioquímico con el equipo VITEK® 2 GN, que incluyó 48 pruebas diferentes; por ejemplo, actividad de una variedad de arilamidasa, hidrolasa, descarboxilasa, glucosidasas, acidificación del medio por metabolismo de diversas fuentes de carbono, además de fosfatasa, ureasa y otras.

Con base en el perfil bioquímico obtenido, el VITEK® 2 GN reportó una identificación de las bacterias aisladas. Adicionalmente, se realizó una prueba antibiograma para obtener información de perfiles de resistencia a 13 antibióticos diferentes: ampicilina, piperacilina, ceftiofur, amicacina, tobramicina, marbofloxacina, nitrofurantoina, cefpodoxima, imipenem, gentamicina, enrofloxacina, tetraciclina y cloranfenicol y dos mezclas; trimetoprim + sulfa y amoxicilina + ácido clavulánico.

Además, se realizaron cinéticas de crecimiento de las bacterias en medio

MSM suplementado con alguno de los dos plaguicidas (clorotalonil o clorpirifos). La caracterización de las cepas se realizó en el laboratorio de Ecotoxicología del IRET, excepto por el perfil bioquímico y antibiograma, los cuales fueron determinados en el laboratorio de Bacteriología de la Escuela de Medicina Veterinaria de la Universidad Nacional (UNA).

La cinética de crecimiento de las bacterias se ejecutó con base en la metodología descrita por Zhang, *et al.* (2014), para lo cual se prepararon suspensiones en solución salina estéril (80 % p/v) de cada una de las cepas aisladas, utilizando como referencia el estándar de turbidez de Mc Farland 0,5.

Un mL de cada una de las suspensiones ajustadas fue inoculado en matraces Erlenmeyer que contenían 150 mL de MSM suplementado con 20 mg/L de clorotalonil o clorpirifos. Los matraces inoculados se incubaron en agitación orbital (120 rpm) a 30 °C durante 16 días. El crecimiento bacteriano fue determinado mediante medición de la densidad óptica (absorbancia) diariamente en espectrofotómetro (Thermo Fisher Scientific) a una longitud de onda de 600 nm.

Caracterización molecular

La caracterización molecular de las cepas aisladas se realizó en el Laboratorio de Análisis Genómico (LAGen) de la Escuela de Ciencias Biológicas, UNA. Las bacterias se inocularon en cinco mL de caldo LB y se incubaron a 30 °C durante 24 horas para obtener un botón de células suficiente para la extracción de ADN, y para esta se utilizó el protocolo estándar del kit DNeasy Blood & Tissue para células bacterianas (QIAGEN®).

La identificación molecular se realizó mediante la amplificación del gen ADNr 16S utilizando los cebadores universales 27F



(5-AGAGTTTGATCMTGGCTCAG-3) y 1492R (5-TACCTTGTTCTCGACTT-3), los cuales generan un amplicón de 1400 a 1500 pares de bases (pb).

La mezcla de reacción de PCR consistió en 12,5 µL de Dream Taq PCR Master Mix 2X (Thermo Scientific), 0,25 µL de cada cebador (0.1 µM), 10 µL de agua libre de nucleasas y 2 µL de ADN, para un volumen final de 25 µL. El perfil térmico consistió en una desnaturalización inicial de cinco min. a 95 °C, seguido de 36 ciclos de 95 °C por 45 s, 57 °C por un min. y una extensión de 72 °C por un min., con una extensión final de 72 °C por cinco min.

Con el fin de obtener la identidad molecular de las bacterias, se secuenciaron los productos PCR mediante química de Sanger en dos direcciones en un analizador genético ABI 3500 (Applied Biosystems, USA). Las secuencias genéticas obtenidas se editaron manualmente en el programa Geneious versión prime 2019 (Biomatters).

La identidad taxonómica preliminar en el nivel de género se realizó con el programa BLASTn (Chen, *et al.*, 2015), mediante parámetros por defecto y disponible en *National Center for Biotechnology Information* (NCBI, <http://www.ncbi.nlm.nih.gov/blast>). Posteriormente, se realizó un alineamiento múltiple de las secuencias CP, CT1 y CT2 con 12 secuencias obtenidas del genbank (<https://www.ncbi.nlm.nih.gov/genbank>) y utilizando el programa MAFFT v7.308 (Kato & Standley, 2013) mediante el método iterativo de refinamiento G-INS-i (200PAM/k= 2). Se procedió a realizar una curación del alineamiento con el programa en línea Gblocks (http://phylogeny.lirmm.fr/phylo.cgi/one_task.cgi?task_type=gblocks, Castresana, 2000), obteniendo bloques informativos de 1273 pb.

El mejor modelo de sustitución nucleotídica (TN+F+I) para generar la topología filogenética se obtuvo con el programa ModelFinder (Kalyaanamoorthy, *et al.*, 2017). Seguidamente, con la plataforma en línea IQ-TREE (<http://iqtree.cibiv.univie.ac.at>) (Nguyen, *et al.*, 2015; Trifinopoulos, *et al.*, 2016) se obtuvieron las inferencias topológicas de posicionamiento taxonómico por máxima verosimilitud.

Los parámetros empleados para la inferencia filogenética fueron el uso de heterogeneidad de tasa libre y un soporte de las ramas mediante un test de rama única (SH-aLRT) con 10000 réplicas y un cálculo de soporte de los nodos derivado del método UFboot con 10000 permutaciones (Minh, *et al.*, 2013). Finalmente, los árboles obtenidos se visualizaron y editaron en el programa FigTree v1.4 (Rambaut, 2009).

Análisis y resultados

Aislamiento, caracterización morfológica y fisiológica e identificación preliminar

Se aislaron dos cepas bacterianas capaces de crecer en MSM suplementado con clorotalonil (como única fuente de carbono), denominadas CT1 y CT2, y una cepa bacteriana capaz de crecer en medio MSM suplementado con clorpirifos (única fuente de carbono), denominada CP. Las cepas CT1 y CT2 se aislaron de suelo proveniente de una zona aledaña a fincas productoras de fresa en Fraijanes, Alajuela, mientras que la cepa CP se aisló de suelo proveniente de una zona aledaña a fincas productoras de papaya en Parrita, Puntarenas. Las tres cepas bacterianas formaron colonias circulares, brillantes, convexas y con bordes enteros. La CT1 y CT2 formaron colonias



blanquecinas, y la CP colonias color crema. En el nivel celular, las tres cepas bacterianas eran bacilos Gram negativo.

Por otro lado, las tres cepas bacterianas mostraron perfiles bioquímicos diferentes, lo que se tradujo en la utilización variable de diversas fuentes de carbono debido a la producción de enzimas (tabla 1). La caracterización fisiológica producida por el equipo VITEK® 2 GN es de naturaleza cualitativa, ya que indica la presencia (+) o ausencia (-) de las actividades enzimáticas evaluadas, pero no su magnitud.

Esta información permitió realizar una identificación preliminar de las cepas,

indicando las siguientes identificaciones: CT1 = *Enterobacter cloacae*, CT2 = *Ochrobactrum anthropi* y CP = *Pseudomonas aeruginosa*. La identidad de las dos primeras cepas fue reportada con un 99 % de probabilidad, mientras que la tercera se identificó con un 95 % de probabilidad.

De las 48 pruebas realizadas por el VITEK® 2 GN, solo cinco fueron positivas para las tres cepas, que son: actividad de arilamidasa de los aminoácidos prolina y tirosina (ProA y TyrA), uso de citrato (CIT), y la alcalinización del medio por el metabolismo de L-lactato (ILATk) y succinato (SUCT) (tabla1).

Tabla 1. *Perfil fisiológico de las tres cepas bacterianas aisladas, a partir de suelo, mediante cultivo de enriquecimiento, adicionado con los plaguicidas clorotalonil o clorpirifos. CP: cepa aislada de medio adicionado con clorpirifos = Pseudomonas aeruginosa; CT1 y CT2: cepas aisladas de medio adicionado con clorotalonil = Enterobacter cloacae y Ochrobactrum anthropi, respectivamente.*

Prueba bioquímica	Cepa		
	CP <i>P.aeruginosa</i>	CT1 <i>E. cloacae</i>	CT2 <i>O. anthropi</i>
Ala-Phe-Pro-arilamidasa (APPA)	-	-	-
Glutamil arilamidasa pNA (AGLTp)	-	-	-
Beta-alanina arilamidasa pNA (BAIap)	+	-	+
L-prolina arilamidasa (ProA)	+	+	+
Tirosina arilamidasa (TyrA)	+	+	+
Glicina arilamidasa (GlyA)	-	+	+
Glu-Gly-Arg-arilamidasa (GGAA)	-	-	-
L-pirrolidonil-arilamidasa (PyrA)	-	-	+
Beta-glucosidasa (BGLU)	-	-	-
Beta-galactosidasa (BGAL)	-	+	-
Beta-n-acetil-glucosaminidasa (BNAG)	-	+	-
Beta-glucoronidasa (BGUR)	-	-	-
Beta-N-acetil-galactosaminidasa (NAGA)	-	-	-
Alfa-glucosidasa (AGLU)	-	-	+
Alfa-galactosidasa (AGAL)	-	+	-
Gamma-glutamyl-transferasa (GGT)	+	+	-
Ornitina descarboxilasa (ODC)	-	+	-
Lisina descarboxilasa (LDC)	-	-	-
Descarboxilasa base (ODEC)	-	+	-
Beta-xilosidasa (BXYL)	-	+	-
Ureasa (URE)	-	-	+
Fosfatasa (PHOS)	-	+	-



Prueba bioquímica	Cepa		
	CP	CT1	CT2
	<i>Paeruginosa</i>	<i>E. cloacae</i>	<i>O. anthropi</i>
Lipasa (LIP)	-	-	-
D-maltosa (dMAL)	+	+	-
D-manitol (dMAN)	-	+	-
D-manosa (dMNE)	+	+	-
D-glucosa (dGLU)	+	+	-
D-cellobiosa (dCEL)	-	+	-
D-sorbitol (dSOR)	-	+	-
D-tagatosa (dTAG)	-	-	+
D-trehalosa (dTRE)	-	+	-
L-arabitol (IARL)	-	-	-
Adonitol (ADO)	-	-	+
Palatinosa (PLE)	-	+	-
Sacarosa/sucrosa (SAC)	-	+	-
Citrato (CIT)	+	+	+
Malonato (MNT)	-	+	-
Cumarato (CMT)	-	-	-
Fermentación/ glucosa (OFF)	-	+	-
5-keto-d-gluconato (5KG)	-	-	-
L-histidina asimilación (IHISa)	-	-	-
L-malato asimilación (IMLTa)	-	-	-
L-lactato asimilación (ILATa)	-	-	-
L-lactato alcalinización (ILATk)	+	+	+
Succinato alcalinización (SUCT)	+	+	+
O/129 resistencia (O129R)	-	+	-
Ellman (ELLM)	-	-	+
H ₂ S (producción H ₂ S)	-	-	-

Nota: Fuente de elaboración propia con información reportada por el equipo VITEK® 2 GN del Laboratorio de Bacteriología de la Escuela de Medicina Veterinaria de la Universidad Nacional.

Catorce de las 48 pruebas fueron negativas para las tres cepas (APPA, AGLTp, GGAA, BGLU, BGUR, NAGA, LDC, LIP, IARL, 5KG, IHISa, IMLTa, ILATa y H₂S) (tabla 1). Únicamente una prueba, la actividad de la glicina arilamidasa (GlyA) fue positiva para CT1 y CT2, mientras que la beta-alanina arilamidasa (BAIap) fue la única actividad enzimática común a CP y CT2.

Inicialmente, se planteó la hipótesis de que CT1 y CT2 realizarían un mayor número de actividades enzimáticas comunes; sin embargo, los resultados evidenciaron lo contrario, ya que CT1 y CP presentaron el

mayor número de actividades enzimáticas comunes, las que incluyen: la gamma-glutamyl-transferasa (GGT), y la acidificación del medio por catabolismo de los carbohidratos maltosa (dMAL), manosa (dMNE) y glucosa (dGLU) (tabla 1).

Las actividades enzimáticas probadas en el presente trabajo no necesariamente están directamente relacionadas con la degradación de plaguicidas. Existen reportes que indican que las tres familias enzimáticas más importantes en la degradación de dichas sustancias son las esterasas, glutatión S-transferasas (GSTs) y sistema citocromo



P450 (Bass & Field, 2011), las cuales son enzimas específicas que no fueron evaluadas en este trabajo.

No obstante, Trigo, *et al.* (2009), mencionan que el metabolismo central de la red global de biodegradación incluye una gran variedad de transferasas, isomerasas, hidrolasas y ligasas, posiblemente algunas de las cuales fueron determinadas por el VITEK® 2 GN; por ejemplo, Gamma-glutamyl-transferasa (GGT), Beta-glucosidasa (BGLU), Beta-galactosidasa (BGAL), Alfa-glucosidasa (AGLU), ureasa (URE), entre otras.

Adicionalmente, las tres cepas bacterianas presentaron perfiles de resistencia variables a los antibióticos evaluados en el antibiograma realizado por el VITEK® 2 GN. La cepa CT1 fue resistente a un antibiótico y una mezcla, mientras que CT2

y CP presentaron resistencia a entre ocho y nueve antibióticos, ya sea individuales o mezclas (tabla 2).

Los resultados muestran que el fenómeno de resistencia a antibióticos se está presentando en bacterias edáficas, muy probablemente en respuesta a la creciente exposición a antibióticos usados en agricultura, medicina veterinaria y humana (Cycoń, Mroziak & Piotrowska-Seget, 2019). En el suelo la transferencia horizontal de material genético (plásmidos) entre bacterias de diferentes especies está ampliamente documentada (Sun, *et al.*, 2019).

Las cinéticas de crecimiento mostraron comportamientos distintos de acuerdo con el plaguicida utilizado; clorotalonil o clorpirifos (figuras 1 y 2). En general, las cinéticas de crecimiento presentaron un comportamiento

Tabla 2. Lista de antibióticos a los cuales las bacterias aisladas de suelo mediante cultivo de enriquecimiento adicionado con los plaguicidas clorotalonil o clorpirifos presentaron resistencia (R) o sensibilidad (S). CP: cepa aislada de medio adicionado con clorpirifos = *Pseudomonas aeruginosa*; CT1 y CT2: cepas aisladas de medio adicionado con clorotalonil = *Enterobacter cloacae* y *Ochrobactrum anthropi* respectivamente.

Antibiótico	Cepa		
	CP	CT1	CT2
	<i>P. aeruginosa</i>	<i>E. cloacae</i>	<i>O. anthropi</i>
Ampicilina	R	S	R
Piperacilina	S	S	R
Ceftiofur	R	S	R
Amicacina	S	S	S
Tobramicina	S	S	S
Marbofloxacina	S	S	S
Nitrofurantoína	R	S	R
Cefpodoxima	S	R	S
Imipenem	S	S	R
Gentamicina	S	S	S
Enrofloxacina	S	S	S
Tetraciclina	R	S	R
Cloranfenicol	R	S	R
Trimetoprim + sulfa	R	S	S
Amoxicilina + Ácido clavulánico	R	R	R

Nota: Fuente de elaboración propia con información emitida por el equipo VITEK® 2 GN del Laboratorio de Bacteriología de la Escuela de Medicina Veterinaria de la Universidad Nacional.



esperado; el cual se caracteriza por una fase exponencial seguida de una fase estacionaria. Sin embargo, en el caso de las cepas CT1 y CT2, la etapa exponencial estuvo caracterizada por una pendiente poco pronunciada.

El incremento en la densidad óptica evidenció cierto crecimiento de ambas cepas en medio MSM suplementado con clorotalonil; sin embargo, este crecimiento fue escaso, lo cual indica que las células bacterianas estuvieron bajo estrés, muy probablemente nutricional, debido a dificultades para utilizar la fuente de carbono proporcionada por el clorotalonil (figura 1).

La utilización de clorotalonil como fuente de carbono y energía está vinculada a la gran versatilidad de los microorganismos para utilizar fuentes de carbono diversas. Existen reportes de bacterias con capacidad de utilizar clorotalonil como fuente única de carbono; por ejemplo, *Flavobacterium* sp. NL0-1 y *Ochrobactrum lupini* TP-D1 (Katayama, *et al.*, 1991; Shi, *et al.*, 2011).

Por otro lado, también ha sido reportado que este fungicida es pobremente utilizado (y degradado) por los microorganismos

cuando se encuentra como fuente única de carbono (Wang, Liang & Li, 2011; Katayama, *et al.*, 1991). En este caso, el uso o degradación de clorotalonil es más eficiente mediante cometabolismo; es decir, cuando la degradación del fungicida ocurre a expensas de otras fuentes de carbono que se encuentran presentes en el medio de manera simultánea al plaguicida.

La función de la fuente adicional de carbono es apoyar el crecimiento microbiano (Motonaga, Takagi & Matumoto, 1996). Por lo tanto, se recomienda realizar ensayos adicionales para verificar si las bacterias aisladas en este estudio logran utilizar clorotalonil de manera más eficiente mediante cometabolismo, aspecto que deberá considerarse también para el diseño de una estrategia de biorremediación de suelos contaminados por dicho fungicida.

La cinética de crecimiento de la cepa CP, inoculada en medio MSM suplementado con clorpirifos como fuente de carbono (figura 2), muestra una curva de crecimiento con un aumento exponencial en la densidad óptica del día 7 al 14, indicando el uso del carbono presente en las moléculas de clorpirifos. En este caso, la posibilidad de que el plaguicida pueda ser removido del suelo de manera eficiente por la bacteria se incrementa, facilitando la incorporación de esta bacteria en una estrategia de biorremediación de suelos contaminados con clorpirifos.

Es importante mencionar que las cepas CT1 y CP formaron flóculos en el medio

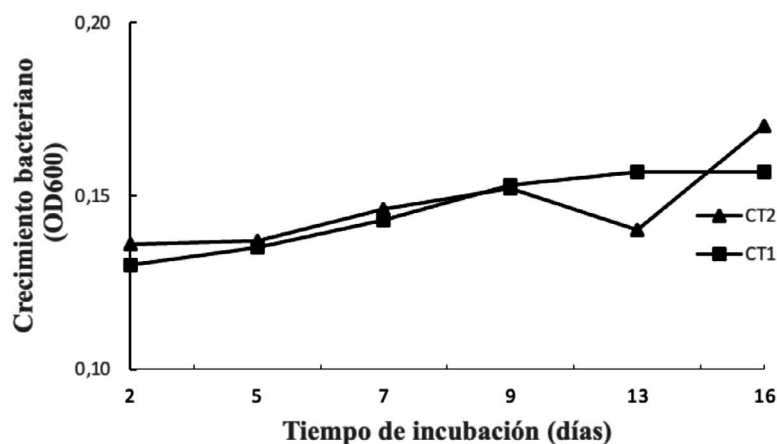


Figura 1. Cinética de crecimiento de las cepas CT1 y CT2 en medio MSM suplementado con el fungicida clorotalonil (20 mg/L) como fuente única de carbono.

Nota: Fuente de elaboración propia.



MSM, esto puede dificultar técnicamente la medición de la densidad óptica; no obstante, esta característica puede ser de utilidad en la biorremediación de suelos, ya que se mejora la interacción entre células y con las sustancias químicas al aumentarse la superficie de contacto favoreciendo la degradación del contaminante (Mau, Vega & Sánchez, 2011).

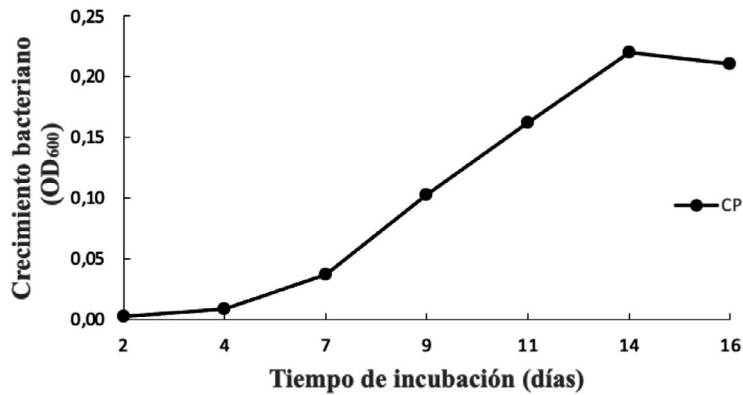


Figura 2. Cinética de crecimiento de la cepa CP, en medio MSM suplementado con el insecticida clorpirifos (20 mg/L) como fuente única de carbono.

Nota: Fuente de elaboración propia.

Caracterización molecular

La secuencia obtenida de la amplificación parcial del gen ADNr 16S para la cepa CT1, se agrupó en la topología de

posicionamiento taxonómico con secuencias de la especie *Enterobacter cloacae* (figura 3). Por otro lado, la cepa CT2 se relaciona filogenéticamente con *Brucella*

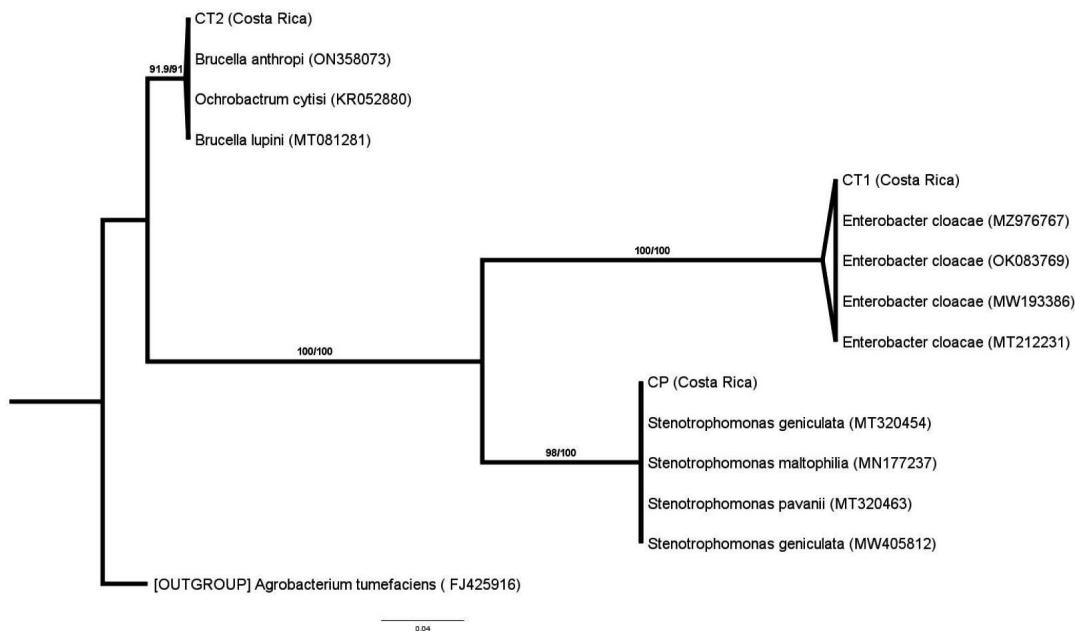


Figura 3. Topología de posicionamiento taxonómico por máxima verosimilitud (ML) de las secuencias parciales del gen ADNr 16S de este estudio, con secuencias obtenidas del genbank (el número de accesión se muestra entre paréntesis). En las ramas, los números son porcentajes que se muestran como soporte de test de rama única (% SH-aLRT)/soporte bootstrap ultra-rápido (% UFboot). El grupo externo de esta topología es *A. tumefaciens*. Nota: Fuente de elaboración propia.



anthropi, recientemente conocida como *Ochrobactrum anthropi*, con *B. lupini*, recientemente conocida como *O. lupini* y con *O. cytisi* (figura 3), resultados que coinciden en el nivel de género con la identificación obtenida mediante el perfil fisiológico de las cepas por la plataforma VITEK® 2 GN.

Para la cepa CP se mostró una relación taxonómica con la agrupación de *Stenotrophomonas* sp. (figura 3). Este hallazgo coincide parcialmente, con la identificación realizada mediante determinación del perfil fisiológico, ya que *S. maltophilia* es equivalente a *Pseudomonas hibiscicola*.

Usualmente, *S. maltophilia* es confundida con *P. aeruginosa* debido a que presentan muchas características similares (Spierer, Miller & O'Brien, 2018; Lee et al., 2012); por ejemplo, comparten aspectos estructurales de la fimbria, lo cual está implicado en procesos de adhesión y producción de biofilms en la naturaleza (Ryan, et al. 2009).

Los altos valores porcentuales de soporte de las ramas (entre 91 y 100), indican que los tres agrupamientos son robustos, demostrando que las cepas evaluadas con potencial biotecnológico de degradación de plaguicidas: CT1 (clorotalonil), CT2 (clorotalonil) y CP (clorpirifos) se localizan taxonómicamente, en los géneros *Enterobacter*, *Ochrobactrum* y *Stenotrophomonas*, respectivamente.

Conclusiones

Se aisló una cepa bacteriana con la capacidad de utilizar clorpirifos como fuente de carbono y energía, la cual, de acuerdo con los análisis moleculares, fue identificada como *Stenotrophomonas* sp. Los resultados de la cinética de crecimiento indican que es viable incorporar esta bacteria dentro de una potencial estrategia de biorremediación

de suelos contaminados con clorpirifos, ya que esta molécula puede ser utilizada de manera eficiente por la bacteria.

Por otro lado, se aislaron dos cepas bacterianas con potencial de degradación de clorotalonil, ya que mostraron tolerancia a dicha sustancia y capacidad parcial de utilizar este fungicida como fuente de carbono y energía para su crecimiento. Las cepas fueron identificadas como *Enterobacter cloacae* y *Ochrobactrum* sp.

Se sugiere realizar ensayos para determinar si el proceso de cometabolismo contribuye a incrementar la eficiencia de degradación de clorotalonil por parte de *E. cloacae* y *Ochrobactrum* sp. y de esta manera incorporar estos microorganismos en una estrategia de biorremediación de suelos contaminados con clorotalonil.

Si bien existen reportes sobre la capacidad de estas especies bacterianas de utilizar los plaguicidas clorotalonil y clorpirifos contribuyendo a su remoción en el suelo, es necesario realizar un llamado de atención sobre el régimen de uso de estos dos plaguicidas, los cuales se utilizan intensivamente en la agricultura costarricense.

Por otro lado, es necesario considerar el uso de antibióticos, ya sea en la agricultura, ganadería, medicina humana y veterinaria, ya que existe información creciente sobre la selección de cepas resistentes y multirresistentes a los antibióticos de mayor uso. Este aspecto es crítico para una estrategia de biorremediación de suelos contaminados con plaguicidas, ya que, a pesar de ser una opción, la diseminación de microorganismos edáficos resistentes constituye un posible riesgo para la salud pública global.



Financiamiento

La presente investigación fue financiada por el Fondo Institucional de Desarrollo Académico (FIDA) de la Universidad Nacional de Costa Rica, proyecto “Estrategia integral para disminuir el uso de plaguicidas y mejorar la calidad ambiental en Zarcero, Alajuela” código SIA 0496-16.

Agradecimiento

A las estudiantes Johanna Ramírez Ruíz, Violeta Oliva Mercado y Stephanny Sánchez Vargas por su contribución al trabajo desarrollado con las cepas bacterianas en el marco del curso de Biotecnología Aplicada del programa de Bachillerato en Biología con énfasis en Biotecnología de la Escuela de Ciencias Biológicas, UNA.

Conflicto de intereses

Los autores declaran no tener algún conflicto de interés.

Declaración de la contribución de los autores

Todos los autores afirmamos que se leyó y aprobó la versión final de este artículo. El porcentaje total de contribución para la conceptualización, preparación y corrección de este artículo fue el siguiente: J.E.G 35 %, R.U.C 20 %, C.S.B. 20 % y M.O.A. 25 %.

Declaración de disponibilidad de los datos

Los datos que respaldan los resultados de este estudio serán puestos a disposición por el autor correspondiente M.O.A., previa solicitud razonable.

Referencias

- Akbar, S. & Sultan, S. (2016). Soil bacteria showing a potential of chlorpyrifos degradation and plant growth enhancement. *Brazilian Journal of Microbiology*, 47, 563-570. <https://doi.org/10.1016/j.bjm.2016.04.009>
- Aktar, M. D. W.; Sengupta, D. & Chowdhury, A. (2009). Impact of pesticides use in agriculture: their benefits and hazards. *Interdisciplinary Toxicology*, 2(1): 1–12. <https://doi.org/10.2478/v10102-009-0001-7>
- Bass, C. & Field, L. M. (2011). Gene amplification and insecticide resistance. *Pest Management Science*. 67(8): 886–890. <https://doi.org/10.1002/ps.2189>
- Betancourt-Portela, J. M., Bautista-Duarte, P. A., Narváez-Flórez, S. & Parra-Lozano, J. P. (2018). Biodegradation of chlorothalonil fungicide in coastal areas of the Colombian Caribbean suitable for banana crops. *Tecciencia*, 13(25), 19-28.
- Bravo, D. V., de la Cruz, M. E., Herrera, L. G., Ramírez, M. F. (2013). Uso de plaguicidas en cultivos agrícolas como herramienta para el monitoreo de peligros en salud. *Uniciencia* 27(1): 351-376.
- Bravo-Durán, V., Berrocal-Montero, S. E., Ramírez-Muñoz, F., de la Cruz-Malavassi, E., Canto-Mai, N., Tatis-Ramírez, A., Mejía-Merino, W. & Rodríguez-Altamirano, T. (2015). Importación de plaguicidas y peligros en salud en América Central durante el periodo 2005 – 2009, *Uniciencia*, 29(2): 84-106. <http://dx.doi.org/10.15359/ru.29-2.6>
- Castresana, J. (2000). Selection of conserved blocks from multiple alignments for their use in phylogenetic analysis. *Molecular biology and evolution*, 17(4), 540-552. <https://doi.org/10.1093/oxfordjournals.molbev.a026334>
- Caux, P. Y., Kent, R. A., Fan, G. T. & Stephenson, G. L. (1996). Environmental fate and effects of chlorothalonil: A Canadian perspective. *Critical Reviews in Environmental Science and Technology*, 26(1), 45-93. <https://doi.org/10.1080/10643389609388486>
- Chen, Y., Ye, W., Zhang, Y., & Xu, Y. (2015). High speed BLASTN: An accelerated Mega-BLAST search tool. *Nucleic Acids Research*, 43(16), 7762–7768. <https://doi.org/10.1093/nar/gkv784>



- Chibueze, A. C.; Blaise C. C.; & Chijioke, O. G. (2016). Bioremediation techniques—classification based on site of application: principles, advantages, limitations and prospects. *World Journal of Microbiology and Biotechnology*, 32(180), 1-18. <https://doi.org/10.1007/s11274-016-2137-x>
- Cox, C. (1997). Chlorothalonil. *Journal of Pesticide Reform*, 17(4), 14-20. <https://d3n8a8pro7vhmx.cloudfront.net/ncap/pages/26/attachments/original/1428423330/chlorothalonil.pdf?1428423330>
- Cycoń M., Mroziak, A. & Piotrowska-Seget, Z. (2019). Antibiotics in the soil environment—degradation and their impact on microbial activity and diversity. *Frontiers in Microbiology*, 10:338. <https://doi.org/10.3389/fmicb.2019.00338>
- Draper, A., Cullinan, P., Campbell, C., Jones, M. & Taylor, A. N. (2003). Case report. Occupational asthma from fungicides fluazinam and chlorothalonil. *Occupational Environmental Medicine Journal*, 60, 76–77. <https://doi.org/10.1136/oem.60.1.76>
- Harada, N., Takagi, K., Baba, K., Fujii, K. & Iwasaki A. (2010). Biodegradation of diphenylarsinic acid to arsenic acid by novel soil bacteria isolated from contaminated soil. *Biodegradation*, 21, 491–499. <https://doi.org/10.1007/s10532-009-9318-3>
- Hussain, S., Siddique, T., Arshad, M. & Saleem, M. (2009). Bioremediation and phytoremediation of pesticides: Recent Advances. *Critical Reviews in Environmental Science and Technology*, 39(10), 843-907. <http://dx.doi.org/10.1080/10643380801910090>
- Johnsen, K., Jacobsen, C. S., Torsvik, V. & Sørensen, J. (2001). Pesticide effects on bacterial diversity in agricultural soils – a review. *Biology and Fertility of Soils*, 33, 443–453. <https://doi.org/10.1007/s003740100351>
- Kalyaanamoorthy, S., Minh, B. Q., Wong, T. K., von Haeseler, A., & Jermin, L. S. (2017). ModelFinder: fast model selection for accurate phylogenetic estimates. *Nature methods*, 14(6), 587-589. <https://doi.org/10.1038/nmeth.4285>
- Katayama, A., Isemura, H. & Kuwatsuka, S. (1991). Population change and characteristics of chlorothalonil-degrading bacteria in soil. *Journal of Pesticide Science*, 16, 239-245. <https://doi.org/10.1584/jpestics.16.239>
- Katoh, K., & Standley, D. M. (2013). MAFFT multiple sequence alignment software version 7: improvements in performance and usability. 30(4), 772-780. <https://doi.org/10.1093/molbev/mst010>
- Lakshmi, C. V., Kumar, M., Khannaa, S. (2008). Biotransformation of chlorpyrifos and bioremediation of contaminated soil. *International Biodeterioration & Biodegradation*, 62, 204–209. <https://doi.org/10.1016/j.ibiod.2007.12.005>
- Lee, W., Bridge, D. R., Lee A. W., Odom, J. V., Elliott, T. & Olson, J. C. (2012). Bacterial biofilm diversity in contact lens-related disease: Emerging Role of *Achromobacter*, *Stenotrophomonas*, and *Delftia*. *Investigative Ophthalmology & Visual Science*, 53(7), 3896-3905. <https://doi.org/10.1167/iov.11-8762>
- Mau, S., Vega, K. & Sánchez, M. (2011). Aislamiento de bacterias del suelo y su potencial utilización en sistemas de tratamiento de aguas residuales. *Revista de Ciencias Ambientales*. 42(2): 45-52. <http://dx.doi.org/10.15359/rca.42-2.4>
- Menon, P., Gopal, M. & Prasad, R. (2004). Influence of two insecticides, chlorpyrifos and quinalphos, on arginine ammonification and mineralizable nitrogen in two tropical soil type. *Journal of Agricultural and Food Chemistry*, 52, 7370–7376. <https://doi.org/10.1021/jf049502c>
- Motonaga, K., Takagi, K. & Matumoto, S. (1996). Biodegradation of chlorothalonil in soil after suppression of degradation. *Biology and Fertility of Soils*, 23, 340-345. <https://doi.org/10.1007/BF00335964>
- Nandhini, A. R., Harshiny, M. & Gummadi, S. N. (2021). Chlorpyrifos in environment and foods: A critical review of detection methods and degradation pathways. *Environmental Science: Processes & Impacts*, 1-61. <https://doi.org/10.1039/D1EM00178G>
- Nguyen, L. T., Schmidt, H. A., Von Haeseler, A., & Minh, B. Q. (2015). IQ-TREE: a fast and effective stochastic algorithm for estimating maximum-likelihood phylogenies. *Molecular biology and evolution*, 32(1), 268-274. <https://doi.org/10.1093/molbev/msu300>
- PAN [Pesticide Action Network]. (2021). *PAN International List of Highly Hazardous Pesticides*. Pesticide Action Network. Disponible en: http://pan-international.org/wp-content/uploads/PAN_HHP_List.pdf



- Rambaut, A. (2009). *FigTree 2012-2014 (Versión 1.4)*. <http://tree.bio.ed.ac.uk/software/figtree>
- Ramírez-Muñoz, F., Fournier-Leiva, M. L., Ruepert, C. & Hidalgo-Ardón, C. (2014). Uso de agroquímicos en el cultivo de papa en Pacayas, Cartago, Costa Rica. *Agronomía Mesoamericana* 25(2): 337-345. <https://doi.org/10.15517/am.v25i2.15441>
- Ryan, R. P., Monchy, S., Cardinale, M., Taghavi, S., Crossman, L. Avison, M. V., Berg, G., van der Lelie, D. & Dow, J. M. (2009). The versatility and adaptation of bacteria from the genus *Stenotrophomonas*. *Nature Reviews Microbiology* 7:514-525. <https://doi.org/10.1038/nrmicro2163>
- Sun, D., Jeannot, K., Yonghong, X. & Charles W. K. (2019). Horizontal gene transfer mediated bacterial antibiotic resistance. *Frontiers in Microbiology* 10:1933. <http://doi.org/10.3389/fmicb.2019.01933>
- Shi, X., Guo R., Takagi, K., Miao, Z. & Li, S. (2011). Chlorothalonil degradation by *Ochrobactrum lupini* strain TP-D1 and identification of its metabolites. *World Journal of Microbiology and Biotechnology*, 27, 1755–1764. <https://doi.org/10.1007/s11274-010-0631-0>
- Sigler, W. V. & Turco, R. F. (2002). The impact of chlorothalonil application on soil bacterial and fungal populations as assessed by denaturing gradient gel electrophoresis. *Applied Soil Ecology*, 21, 107–118. [https://doi.org/10.1016/S0929-1393\(02\)00088-4](https://doi.org/10.1016/S0929-1393(02)00088-4)
- Singh, B. K., Walker, A. & Wright D. J. (2002). Persistence of chlorpyrifos, fenamiphos, chlorothalonil, and pendimethalin in soil and their effects on soil microbial characteristics. *Bulletin of Environmental Contamination and Toxicology*, 69, 181–188. <https://doi.org/10.1007/s00128-002-0045-2>
- Spieler, O., Miller, D. & O'Brien, T. (2018). Comparative activity of antimicrobials against *Pseudomonas aeruginosa*, *Achromobacter xylosoxidans* and *Stenotrophomonas maltophilia* keratitis isolates. *Journal of Ophthalmology*, 1–5. <http://doi.org/10.1136/bjophthalmol-2017-311751>
- Tang, L., Dong, J., Ren, L., Zhu, Q., Huang W., Liu, Y. & Lu D. (2017). Biodegradation of chlorothalonil by *Enterobacter cloacae* TUAH-1. *International Biodeterioration & Biodegradation*, 121, 122-130. <http://dx.doi.org/10.1016/j.ibiod.2017.03.029>
- Tang, W.; Ji, H. & Xinyun Hou, X. (2017). Research progress of microbial degradation of organophosphorus pesticide. *Progress in Applied Microbiology*, 29-35. <https://www.ipindexing.com/article/24362>
- Trifinopoulos, J., Nguyen, L. T., von Haeseler, A., & Minh, B. Q. (2016). W-IQ-TREE: a fast-online phylogenetic tool for maximum likelihood analysis. *Nucleic acids research*, 44(1), 232-235. <https://doi.org/10.1093/nar/gkw256>
- Trigo, A., Valencia, A. & Cases, I. (2009). Systemic approaches to biodegradation. *FEMS Microbiology Reviews*, 33: 98-108. <https://doi.org/10.1111/j.1574-6976.2008.00143.x>
- Tudi, M., Ruan, H. D., Wang, L., Lyu J., Sadler, R., Connell, D., Chu, C. & Phung, D. T. (2021). Agriculture development, pesticide application and its impact on the environment. *International Journal of Environmental Research and Public Health*, 18(1112), 1-23. <https://doi.org/10.3390/ijerph18031112>
- Verma, A. (2021). Bioremediation techniques for soil pollution: An Introduction. In: Ferreira, M. K.; Nogueira de S. R. & Cabral, M. K. Biodegradation technology of organic and inorganic pollutants. *IntechOpen*. Pp. 289-302. <https://doi.org/10.5772/intechopen.99028>
- Vidali, M. (2001). Bioremediation. An overview. *Pure Applied Chemistry*, 73(7), 163–1172. <https://doi.org/10.1351/pac200173071163>
- Wang, G., Liang, B., Li, F. & Li, S. (2011). Recent advances in the biodegradation of chlorothalonil. *Current Microbiology*, 63, 450–457. <https://doi.org/10.1007/s00284-011-0001-7>
- Wang, X., Sun, S. Y., Lu, J. L. & Bao, J. (2019). Remediating chlorpyrifos-contaminated soil using immobilized microorganism technology. *Polish Journal of Environmental Studies*, (28)1, 349-357. <https://doi.org/10.15244/pjoes/83669>
- WHO [World Health Organization] & United Nations Environment Programme. (1990). Public health impact of pesticides used in agriculture. *World Health Organization*. <https://apps.who.int/iris/handle/10665/39772>
- Yang, L.; Zhao, Y., Zhang, B., Yang, C., Zhang, X. (2005). Isolation and characterization of a chlorpyrifos and 3,5,6-trichloro-2-pyridinol degrading bacterium. *FEMS Microbiology Letters*, 251, 67–73. <https://doi.org/10.1016/j.femsle.2005.07.031>



Zhang, M. Y., Teng, Y., Zhu, Y., Wang, J., Luo, Y. M., Christie, P., Li, Z. G. & Udeigwe, T. K. (2014). Isolation and characterization of chlorothalonil-degrading bacterial strain H4 and its potential for remediation of contaminated soil. *Pedosphere*, 24(6): 799–807. [https://doi.org/10.1016/S1002-0160\(14\)60067-9](https://doi.org/10.1016/S1002-0160(14)60067-9)

Zhang, Q., Liu, H., Saleem, M. & Wang, C. (2019). Biotransformation of chlorothalonil by strain *Stenotrophomonas acidaminiphila* BJI isolated from farmland soil. *Royal Society Open Science*, 6(190562), 1-9. <http://dx.doi.org/10.1098/rsos.190562>



Aislamiento, identificación y caracterización de cepas bacterianas con potencial de degradación de los plaguicidas clorotalonil y clorpirifos (Joyce Estrada-Gamboa • Rodolfo Umaña-Castro • Carolina Sancho-Blanco • Martha Orozco-Aceves) *Uniciencia* is protected by [Attribution-NonCommercial-NoDerivs 3.0 Unported \(CC BY-NC-ND 3.0\)](https://creativecommons.org/licenses/by-nc-nd/3.0/)